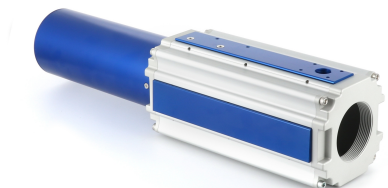


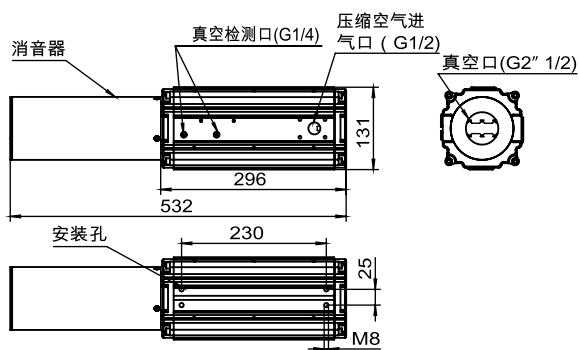
型号：M6040



## 大流量型真空发生器使用说明书

### 1.设计参数及功能说明

M6040...



### 2.工作原理

- 1.压缩空气进气口: 通入干净干燥的压缩空气
- 2.消音器: 工作时不能遮挡
- 3.真空口: 连接吸盘
- 4.真空检测口: 检测真空度

压缩空气进气口通入压缩空气, 真空腔内产生真空。

※如果超过最高使用压力, 产品可能会损坏。

※建议压缩空气0.3Mpa-0.6Mpa